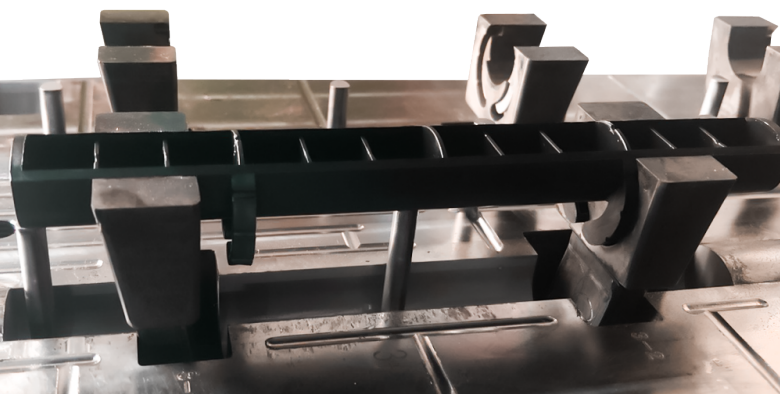


TROMMELHUIS

OPTIMALISATIE MATRIJS & FUNCTIONALITEIT



“Tijdens de materiaaltests werd vastgesteld dat een re-design van de originele matrijs noodzakelijk was. Allimex bracht zo nieuwe inzichten en oplossingen.”



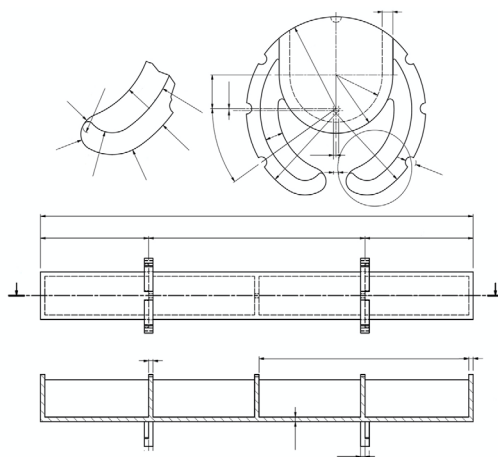
OPLOSSING

Het werd al snel duidelijk dat de huidige materiaalkeuze van de onderdelen niet voldeed aan de eisen. Daarom ontwikkelde Allimex **nieuwe samples** uit verschillende materialen, zoals diverse types ABS en polypropreen kunststof.

Tijdens de productie werd vastgesteld dat het huidige design van de hoorntjes zorgde voor een hoge weerspanning. **Re-engineering van de tooling** was daarom noodzakelijk. De **optimalisatie van de matrijs** resulteerde in een betere fit en verminderde de uitval door schade.

PROBLEEM

- Het trommelhuis, een onderdeel van ventilatiesystemen dat de luchtstroom regelt, werd manueel in elkaar geklikt.
- Tijdens de assemblage werd de klant geconfronteerd met kwaliteitsissues van de trommelhuizen.
- Er was een **hoge uitval door de broosheid** van het materiaal.
- Een designfout in de hoorntjes op de trommelhuizen resulteerde in een **hoge weerspanning** bij het montageproces.



RESULTAAT?

Het re-design van de matrijs en de nieuwe materiaalkeuze resulteerden in een kostenbesparing op verschillende vlakken.

- **Optimalisatie van tooling voor toekomstig gebruik**
- **Minder uitval dankzij sterker materiaal**
- **Verkorting van installatietijd door betere fit en efficiëntere montage**

**Benieuwd wat wij voor uw onderneming kunnen betekenen?
Neem dan zeker even contact met ons op via info@allimex.eu!**